

UP100

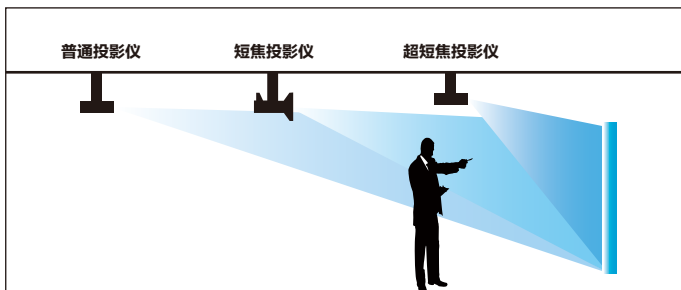
1000流明，边缘融合，智能LED超短焦投影仪



- LED光源，1000流明，30000小时超长寿命
- 超短焦投影技术，0.29投射比，63cm可投射出100寸大画面
- 美国TI公司DLP技术，致清画质，极致色彩
- 支持H.265 4K解码，全高清1080p显示，支持HDR
- 内置边缘融合功能
- 支持曲面矫正
- 支持自动梯形矫正及手动4角梯形矫正
- 支持异形开窗
- 支持Android 6.0，支持无线投屏
- 支持云服务，支持远程诊断

超短焦投影技术，轻松获得100寸大画面

UP100采用超短焦投影技术，有效解决了传统投影机在使用过程中，演讲人遮挡光线的问题，63厘米即可投影100寸大画面。



异形开窗

根据客户提供的PNG图片自动生成开窗图框，同时支持现场实景施工，通过鼠标手绘，实时生成开窗图像，搭配33点曲面微调，完美匹配实景。



边缘融合

内置边缘融合功能，使多个画面完美地合而为一，轻松打造超大尺寸显示。



梯形矫正

UP100支持四角梯形校正功能，可轻松校正梯形和对角线失真，让画面和屏幕完美匹配。



丰富的接口

UP100配备2个HDMI接口，1个VGA接口，1个AV接口，1个USB2.0接口，可轻松应对各种信号源。

支持Android操作系统，支持无线投屏

UP100采用Android 6.0操作系统，可安装多种游戏与应用程序。支持Miracast, Airplay等无线投屏技术。

光学参数

亮度	1000流明
对比度	50000 : 1
色域覆盖率	>120% REC.709
整机功耗	<80W
镜头	超短焦
显示技术	DLP数字光学处理技术
分辨率	1920 x 1080
亮度均匀度	>95%(9点法), 88%(13点法)
偏轴offset	125%

硬件系统参数

CPU	A53四核
GPU	Mali-T820
内存	2GB DDR3
内置存储	8GB eMMC (可升级至16GB)
操作系统	Android 6.0
电源适配器	19V, 5.26A (电源适配器输入100-240V@50/60Hz)
蓝牙	可选
WIFI	可选

接口参数

输入接口	HDMI x 2, VGA x 1, AV接口 x 1
输出接口	S/PDIF光口 x 1
其他接口	100M以太网接口 x 1, USB2.0 x 1

外观参数

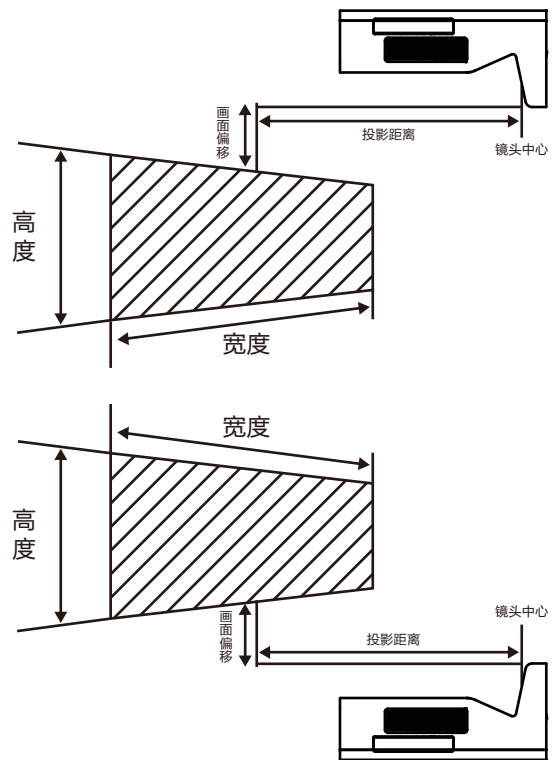
机身尺寸(长x宽x高)	308 x 153 x 144mm
净重	2Kg (不含包装)

其他参数

建议投影尺寸	80 ~ 150寸
投射比	0.29 : 1
投影模式	桌面正投, 吊装正投, 桌面背投, 吊装背投
光源	LED
光源寿命	30,000小时
梯形校正	自动垂直梯形校正 +- 40度, 支持手动四角梯形校正
视频播放	AVI, TS, MP4, MKV
解码格式	H.265, H.264, MPEG4, MPEG2
多屏互动	支持
文件共享	支持

包装清单

UP100、遥控器、电池、电源适配器、电源线、用户手册

**投射距离和尺寸**

序号	屏幕尺寸 (16:9)				投影距离 (cm)	画面偏移 (cm)
	对角线 (英寸)	对角线 (cm)	屏幕宽度 (cm)	屏幕高度 (cm)		
1	80	203	177	100	50	22
2	85	214	188	106	53	24
3	90	229	199	112	57	25
4	95	241	210	118	60	27
5	100	254	221	125	63	28
6	120	305	266	149	77	34
7	150	381	332	187	97	44

备注：上表中所列的设计值与实际值之间可能稍有差异。

