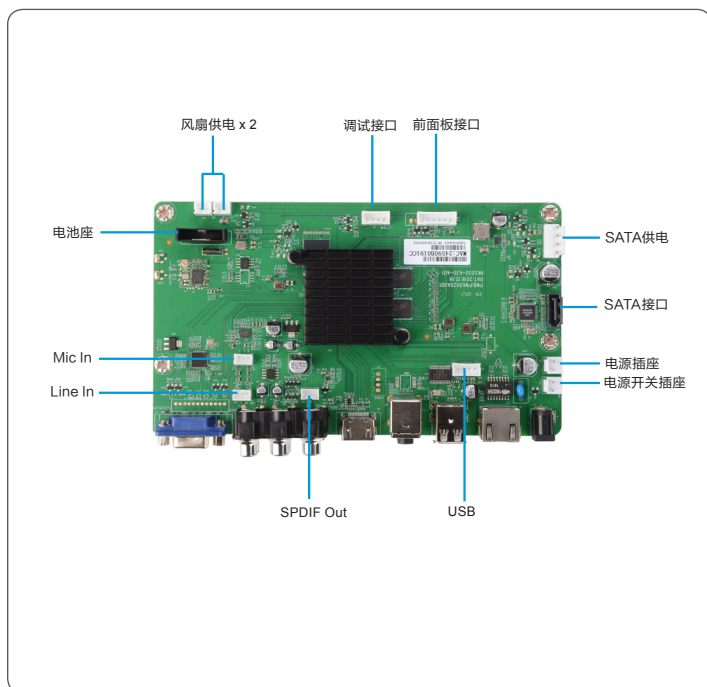


## HK5020 机顶盒解决方案, 搭载海思Hi3798M芯片, 支持Android系统



### 规格

系统	
处理器	Hi3798M V200, 四核ARM Cortex A53处理器; 四核Mali450 GPU, 1.6Gpix/s
闪存	4GB或8GB eMMC
内存	1GB DDR3
音频解码	AAC_LC, MPEG L1/L2, Dolby, Dolby + (需要Dolby 授权), DTS, DRA
视频编解码	2160P60 H.265, 1080P60 H.265, 1080P60 H.264
视频输出最大分辨率	3840 x 2160
双屏异显	支持
3D支持	OpenGL ES 2.0/1.1
I/O	
USB接口	USB2.0 x 2
SATA接口	SATA3.0 x 1
LAN	百兆网 x 1
无线网络	可选WiFi模块
串口	RS232 x 2
HDMI输出	HDMI2.0 x 1
HDMI输入	—
VGA输出	VGA x 1
CVBS输出	CVBS x 1
模拟音频输入	Line-in x 1, Mic-in x 2
模拟音频输出	1组立体声, L/R Audio
数字音频输出	SPDIF光纤 x 1
电源	
供电方式	12V/3A(不考虑硬盘)
整机功耗	<6W
待机功耗	1W
环境	
工作温度	0°C ~ 40°C
工作湿度	20% ~ 85%
存储温度	-20°C ~ 60°C
存储湿度	5% ~ 90%相对湿度, 无冷凝
认证	CCC option, CE option, FCC option
机构	
主板尺寸	185mm x 110mm
其他	
操作系统	Android

### 特性

- 基于海思Hi3798M芯片, 内置四核 ARM Cortex A53处理器
- HEVC 4Kp60 10位高清解码和显示输出
- 四核Mali450 GPU, 1.6Gpix/s, 支持OpenGL ES 2.0/1.1, OpenVG 1.1图形处理
- 百兆网 x 1
- HDMI Out x 1
- SATA3.0 x 1
- USB2.0 x 2
- VGA x 1
- WiFi模块(可选)

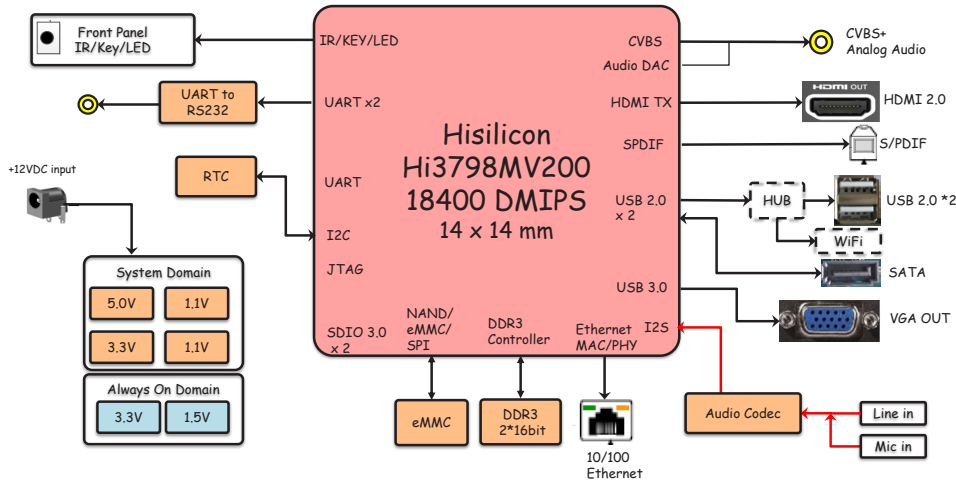
应用: IPTV、OTT、数字标牌、点歌机



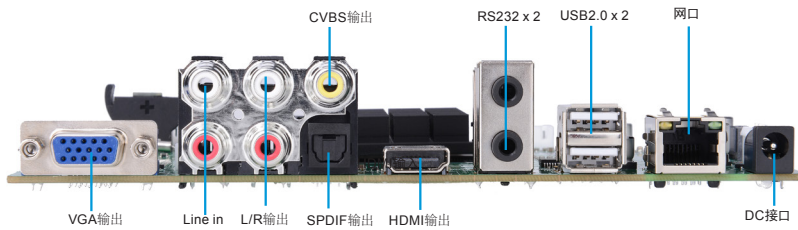
### I/O接口配置

后置I/O接口	
USB2.0接口	x 2
网口 (RJ-45)	x 1
HDMI Out	x 1
VGA Out	x 1
RS232串口	x 2
模拟音频输入	x 1
模拟音频输出	x 1
SPDIF光纤	x 1
DC输入接口 (VDC/12V)	x 1
内置I/O接口	
DC电源开关插座	x 1
DC电源插座	x 1
SATA插座	x 1 (包含硬盘电源)
调试串口	x 1
前面板接口插座	x 1
麦克风接口	x 1
模拟音频输入接口	x 1 (和外部复用)
SPDIF输出内部接口	x 1 (和外部复用)
系统 LED	x 1
USB插座	x 1
预留WiFi	
预留RTC	

## 方块图



## 接口图



## 订购信息

料号	CPU	内存	闪存	视频解码	最大分辨率	LAN	无线网络	HDMI In	HDMI Out	VGA Out	SATA	USB	电源	温度	OS
HK5020-K30-A01	Hi3798MV200	1GB DDR3	4GB eMMC	2160P60 H.265, 1080P60 H.265, 1080P60 H.264	3840 x 2160	FE x 1	可选	—	HDMI2.0 x 1	VGA x 1	SATA3.0 x 1	USB2.0 x 2	12V/3A	0°C - 40°C	Android

